

ESPECIFICAÇÕES TÉCNICAS

AR CAMPEIRA	27L	31L	35L
Espaçamento (m)		0,17	
Cap. Reservatório Adubo (L/Kg)*	1650 L	1940 L	2200 L
Cap. Reservatório Sementes (L/Kg)*	1335 L	1560 L	1760 L
Cap. Reservatório Sementes Finas (L/Kg)*	125 L	205 L	230 L
Peso Máquina Vazia (Kg)**	5400 Kg	6300 Kg	7000 Kg
Potência Exigida do Trator (CV)***	127 CV	155 CV	175 CV
Pneus de Trabalho	600/50-22.5"		
Largura útil de Trabalho	4400 mm	5100 mm	5780 mm
(A) Largura total em modo trabalho	6755 mm	7440 mm	8105 mm
(B) Altura total apoiada nos pés de descanso	2450 mm		
(C) Altura total com cabeçalho erguido sem engate	2800 mm		
(D) Altura total para transporte embarcado	3100 mm		
(E) Comprimento total em modo trabalho	4150 mm		
(F) Largura total em modo transporte	3275 mm		

* As capacidades dos reservatórios podem variar de acordo com o peso específico do fertilizante e da semente a ser utilizada;
 ** O peso é aproximado, podendo variar conforme a configuração de opcionais da máquina;
 *** O requerimento de potência por parte do trator pode variar de acordo com a topografia e tipo de solo.
 As dimensões citadas acima são aproximadas, e podem variar de acordo com a configuração de opcionais e posição do equipamento



Buchas especiais com bronze sinterizado autolubrificantes em todas as articulações da semeadora.

A linha de plantio é equipada com sistema de compactação auto-limpante que garante a cobertura da semente. Embuchamento reforçado com vedação interna e buchas auto-lubrificantes. Condutores telescópicos. Linha de plantio pantográfica com disco duplo 15x15". Anéis controladores de profundidade com raspadores em aço de alta resistência.

Distribuição de semente por meio do dosador de fluxo contínuo com rotores em aço. Obtendo resistência ao atrito com a semente de arroz.

ITENS DE SÉRIE

Disco Duplo 15" X 15"	Distribuição do adubo por meio de rosca sem fim	Reservatório de semente e adubo em polietileno	Condutor sanfonado no adubo e telescópico na semente
Rotores de aço na distribuição de sementes	Anel controlador "3cm" (profundidade) dos dois lados do disco e sistema de cobertura roda fundida		Espaçamento de 17cm entre linhas

ITENS OPCIONAIS

Dosador de Adubo Toplanting	Rodado de transporte hidráulico	Marcador de linha	Telescópico no adubo
Caixa de semente fina	Pistão levante do cabeçalho	Anel controlador de "4cm" (profundidade)	



PLANTE COM SEGURANÇA
E COLHA RESULTADOS.

INDÚSTRIA DE MÁQUINAS E IMPLEMENTOS AGRÍCOLAS KF LTDA.
 Rua Costa e Silva, 550 - Cândido Godói - RS - CEP 98970-000
 Fone: (55) 3548-1312 • (55) 3548-1505 • www.industrialkf.com.br
 @industrialkf @industrial.kf Canal KF Oficial

Representante:

SEMEADORA ADUBADORA ARRASTO

AR CAMPEIRA

AR 27L - AR 31L - AR 35L



UMA DAS GRANDES
FORÇAS DO AGRO NO
BRASIL E AMÉRICA LATINA

Dezembro 2025. A Kf mantém um processo contínuo de desenvolvimento de seus produtos reservando-se ao direito de alteração sem prévio aviso. Foto meramente ilustrativa.

SEMEADORA ADUBADORA ARRASTO

AR CAMPEIRA

TECNOLOGIA AVANÇADA PARA SUA PROPRIEDADE!

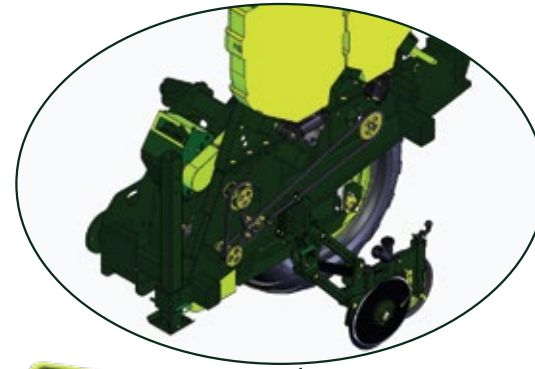
SUPERANDO OS DESAFIOS DO PLANTIO DE ARROZ

O plantio do arroz exige equipamentos robustos e que tragam, ao mesmo tempo, inovações tecnológicas. Para atender a esta demanda, a KF ouviu produtores e especialistas no cultivo do arroz e desenvolveu uma máquina para superar os maiores desafios desta cultura. Aliando robustez, praticidade e tecnologia surgiu a AR CAMPEIRA.

Chassi:

Robusto e estruturado, com excelente altura. Menor distância entre a linha dianteira e traseira, proporciona menor sobreposição no plantio em desnível.

Correntes de Transmissão para adubo e semente com opção de ajuste da rotação alta ou baixa para proporcionar maiores opções de ajuste de taxa.



Dosadores de Fertilizantes

Dosador TOPlanting Opcional



Dosador POLITECNO de Série



Desligamento elétrico de catracas Opcional: 27, 31 e 35 Linhas



OPCIONAL
Caixa de ferramentas e barrica de água



OPCIONAL
Sistema hidráulico de levante do cabeçalho.



OPCIONAL
Cabeçalho de acoplamento para transporte com engate rápido.



CONDUTORES

Fluxo livre através dos condutores de fertilizante, discos duplos desencontrados promovem a deposição uniforme de insumos no solo, além do ótimo poder de corte.

OPCIONAL
Marcador de Linha.



Rodados
Pneus 600/50-22.5"

Sistema de regulagem sequencial de fertilizante através de caixa de transmissão Gearbox (série).



FACILIDADE DE TRANSPORTE:

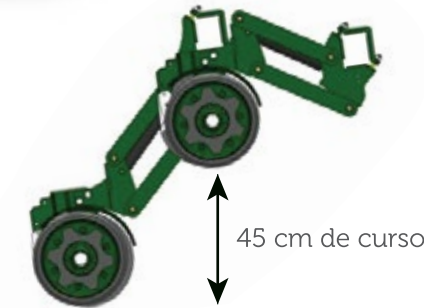
Sistema prático de transporte com rodado lateral de fácil acoplagem e manuseio para deslocamentos entre áreas.



Plataforma traseira facilita o manuseio

LINHAS DE PLANTIO

- Pantográficas, desencontradas (aprox. 580mm) posicionadas de modo intercalado nos 2 tubos inferiores do chassi.
- Discos duplos desencontrados 15x15" que proporcionam excelente poder de corte, ângulo fechado revolendo menos solo e garantindo melhor desempenho na umidade.
- Opcional de discos duplos encontrados.



RESERVATÓRIOS DE INSUMOS COM GRANDE AUTONOMIA E FACILIDADE PARA O ABASTECIMENTO