

ESPECIFICAÇÕES TÉCNICAS

TG CAMPEIRA	KF 17L	KF 19L	KF 21L	KF 23L	KF 27L	KF 29L	KF 31L	KF 35L	KF 41L
Espaçamento (m)	0,17 m	0,17 m	0,17 m	0,17 m	0,17 m	0,17 m	0,17 m	0,17 m	0,17 m
Cap. Reservatório Adubo (L / Kg)	1100 L - 1125 Kg*	1260 L - 1300 Kg*	1390 L - 1430 Kg*	1390 L - 1430 Kg*	1650 L - 1685 Kg*	1810 L - 1865 Kg*	2410 L - 2500 Kg*	2740 L - 2820 Kg*	3210 L - 3300 Kg*
Cap. Reservatório Semente (L / Kg)	890 L - 665 Kg*	1005 L - 775 Kg*	1115 L - 850 Kg*	1115 L - 850 Kg*	1335 L - 1000 Kg*	1450 L - 1110 Kg*	1940 L - 1470 Kg*	2200 L - 1655 Kg*	2575 L - 1940 Kg*
Cap. Reservatório Semente Fina (L / Kg)	80 L - 60 Kg*	95 L - 70 Kg*	100 L - 75 Kg*	105 L - 80 Kg*	125 L - 95 Kg*	130 L - 100 Kg*	205 L - 155 Kg*	230 L - 175 Kg*	270 L - 205 Kg*
Peso Máquina Vazia (Kg)	2720 Kg**	3040 Kg**	3360 Kg**	3680 Kg**	4320 Kg**	4640 Kg**	6120 Kg**	6910 Kg**	8650 Kg**
Potência Exigida do Trator (CV)	75 cv	85 cv	100 cv	110 cv	127 cv	137 cv	155 cv	175 cv	210 cv
Pneus	12.5/80-18"	12.5/80-18"	12.5/80-18"	12.5/80-18"	400/60-15.5"	400/60-15.5"	500/60-22.5"	500/60-22.5"	600/50-22.5"
Largura Útil de Trabalho (m)	2,89m	3,23 m	3,57 m	3,91 m	4,59 m	4,93 m	5,27 m	5,95 m	6,97 m
(A) Largura Total em modo trabalho (m)	4,17m	4,52m	4,89m	5,11m	6,18 m	6,53m	6,90m	7,58 m	8,80 m
(B) Altura total apoiada nos pés de descanso (m)	2,10m	2,10m	2,10m	2,10m	2,30m	2,30m	2,45m	2,45m	2,45 m
(C) Altura Total com cabeçalho erguido sem engate	2,70m	2,70m	2,70m	2,70m	2,70m	2,70m	2,80m	2,80m	2,80m
(D) Altura total para transporte em caminhão	2,96m	2,96m	2,96m	2,96m	2,96m	2,96m	3,07m	3,07m	3,07m
(E) Comprimento total em modo trabalho	4,20m	4,20m	4,20m	4,20m	4,20m	4,20m	4,75m	4,75m	4,75m
(F) Largura total em modo transporte	2,75m	2,75m	2,75m	2,75m	2,75m	2,75m	3,19m	3,19m	3,19m

Observação:
 * As capacidades dos reservatórios podem variar de acordo com o peso específico do fertilizante e da semente a ser usada; ** O peso é aproximado, podendo variar conforme a configuração da máquina; *** O requerimento de potência por parte do trator pode variar de acordo com a topografia e tipo de solo;
 **** Para configuração de semeadora SEED, consultar disponibilidade.

ITENS DE SÉRIE

Disco Duplo 15" X 15"	Distribuição do adubo por meio de rosca sem fim (modelo politécnico)	Reservatório de semente e adubo em polietileno	Condutor sanfonado no adubo e telescópio na semente
Rolamento blindado no disco duplo	Transmissão do adubo por meio de caixa de câmbio	Compactação linhas dianteiras banda estreita	Desliga 1/2 máquina versão catraca elétrica (modelos 31, 35 e 41 linhas)
Compactação linhas traseiras banda larga	Kit barrica e caixa de ferramentas (apenas modelos 31, 35 e 41 linhas)	Telescópio de adubo por linha (apena modelo 41 linhas)	

ITENS OPCIONAIS

Dosador Topplanting Adubo (unidade)	Rotor de aço (unidade)	Marcador de linha (modelos 17 a 29L)	Telescópio de adubo por linha
Marcador de linha Modelos 31-35-41 linhas	Kit barrica e caixa de ferramentas (modelos 17 a 29L)	Caixa apenas semente (desconto p/ linha de adubo)	Rolamentos blindados nas rodas controladoras de profundidade (p/linha)
Caixa de semente fina	Pistão levante do cabeçalho	Desliga 1/2 máquina versão catraca elétrica (modelos 17 a 29L)	Mecanismo de ajuste de ângulo das rodas limitadoras
Disco Duplo 15" X 15" (encontrado)	Rotor de aço no dosador de semente		



PLANTE COM SEGURANÇA
E COLHA RESULTADOS.

INDÚSTRIA DE MÁQUINAS E IMPLEMENTOS AGRÍCOLAS KF LTDA.
 Rua Costa e Silva, 550 - Cândido Godói - RS - CEP 98970-000
 Fone: (55) 3548-1312 • (55) 3548-1505 • www.industrialkf.com.br
 @industrialkf Canal KF Oficial

Representante:

SEMEADORA ADUBADORA ARRASTO

ITG CAMPEIRA

17 | 19 | 21 | 23 | 27 | 29 | 31 | 35 | 41



UMA DAS GRANDES
FORÇAS DO AGRO NO
BRASIL E AMÉRICA LATINA



SEMEADORA ADUBADORA ARRASTO

TG CAMPEIRA

TECNOLOGIA AVANÇADA PARA SUA PROPRIEDADE!

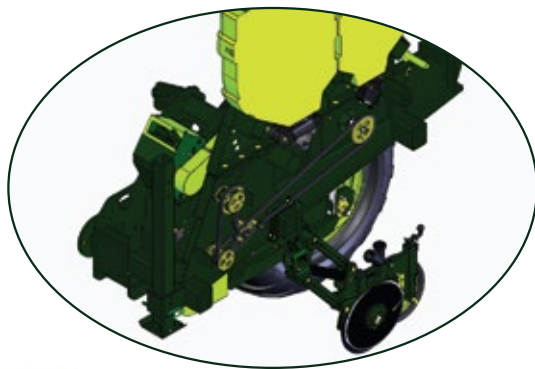
MELHOR DESEMPENHO EM SOLO ÚMIDOS,
ADAPTÁVEL A QUALQUER TERRENO E
PERFEITA PARA SUA PROPRIEDADE!

Reunindo toda tradição e conhecimento das
semeadoras de inverno, a KF traz ao mercado
sua nova linha de trigueiras.
Com grande autonomia de trabalho, menor
compactação do solo, plantio sobre palhada,
plantio em solo úmido, plantio em base larga,
plantio em ladeira, menor revolvimento do so
durabilidade, menor consumo de combustível,
facilidade de transporte e regulagem sem
necessidade de uso de ferramentas.

Chassi:

Robusto e
estruturado, com
excelente altura.
Menor distância entre
a linha dianteira e
traseira, proporciona
menor sobreposição
no plantio em
desnível.

**Correntes de
Transmissão para
adubo e semente**
com opção de
ajuste da rotação
alta ou baixa para
proporcionar
maiores opções de
ajuste de taxa.



TECNOLOGIA DE PRECISÃO

Para otimizar os recursos e maximizar os resultados produtivos,
a KF disponibiliza na TG Campeira, os opcionais de taxa
fixa ou variável, com duas seções de acionamento para
distribuição de fertilizante e semente via ISOBUS.

Dosadores de Fertilizantes

Dosador TOPlanting
Opcional



Dosador POLITECNO
de Série



Desligamento
elétrico de catracas
Opcional - 17 a 29 linhas
De série - 31 a 41 linhas



Sistema de
regulagem
sequencial de
fertilizante
através de
alavancas
Gearbox (série).



RESERVATÓRIOS DE INSUMOS COM GRANDE AUTONOMIA E FACILIDADE PARA O ABASTECIMENTO



Plataforma
traseira facilita
o manuseio



OPCIONAL
Caixa de
ferramentas e
barrica de água



OPCIONAL
Sistema hidráulico de
levantar do cabeçalho.

CONDUTORES
promovem uniformidade na
deposição dos insumos no solo

Sistema exclusivo
de mola de tração

Regulagem de
pressão da
linha

Buchas
autolubrificantes

453 mm
CURSO DA LINHA
PANTOGRÁFICA

Discos 15x15" com rolamentos
blindados de série. Rolamentos
blindados na compactação
(opcional).

OPCIONAL
Marcador de Linha.

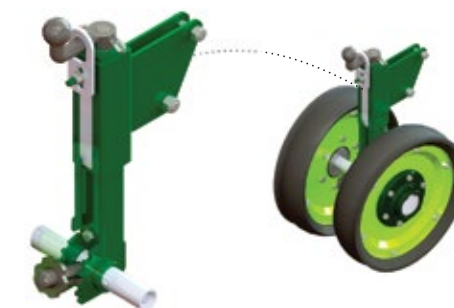


OPCIONAL

Cabeçalho de acoplamento para
transporte com engate rápido
para todos os modelos.



**OPCIONAL DE AJUSTE
DE ÂNGULO DAS RODAS
LIMITADORAS**



LINHAS DE PLANTIO

- Pantográficas, desencontradas (aprox. 580mm) fixas de modo intercalado nos 2 tubos inferiores do chassi.
- Disco duplo desencontrados 15X15" que proporcionam um excelente poder de corte, ângulo mais fechado revolvendo menos o solo e garantindo melhor desempenho na umidade.
- Bandas limitadoras estreitas nas linhas dianteiras e bandas limitadoras largas nas linhas traseiras conferem um excelente fluxo de palha, perfeito acabamento de plantio e melhor desempenho em solos úmidos.
- Opcional de discos duplos encontrados.