

MÁXIMA AGILIDADE NA COLHEITA

A linha Granforce foi desenvolvida para agilizar o escoamento da safra, auxiliando nos períodos de colheita, trazendo praticidade e versatilidade.

ESPECIFICAÇÕES TÉCNICAS

GRANELEIRO GRANFORCE	33.000	20.000
Capacidade de Carga (Kg)	26.600	16.000
Capacidade volumétrica (L)	33.000	20.000
Capacidade em sacas (aprox.)	440	260
Potência mínima requerida (CV)	180	150
(A) Altura do tubo de descarga (m)	5,57	5,23
(B) Altura de reservatório (m)	3,65	3,30
(C) Lagura rodado (m)	4,03	3,82
(D) Comprimento total (m)	9,30	7,83
(E) Altura queda semente (m)	4,26	4,29
Peso aproximado sem pneus (Kg)	5950	3840
Posição do tubo de descarga	Frontal	Frontal
Sistema de descarga	Gravidade	Gravidade
Sistema de transmissão	Caixa paralela com corrente dupla ASA80	Caixa paralela com corrente dupla ASA80
Sistema Hidráulico (standart)	Simplex (2 VCR)	Simplex (2 VCR)
Pneus 30.5 x 32"	Opcional	Opcional
Pneus 650/65 x 30,5"	Opcional	Não disponível

Observação:
* As capacidades dos reservatórios podem variar de acordo com a semente a ser usada; ** O peso é aproximado, podendo variar conforme a configuração da máquina. *** O requerimento de potência por parte do trator pode variar de acordo com a topografia e tipo de solo;

ITENS DE SÉRIE

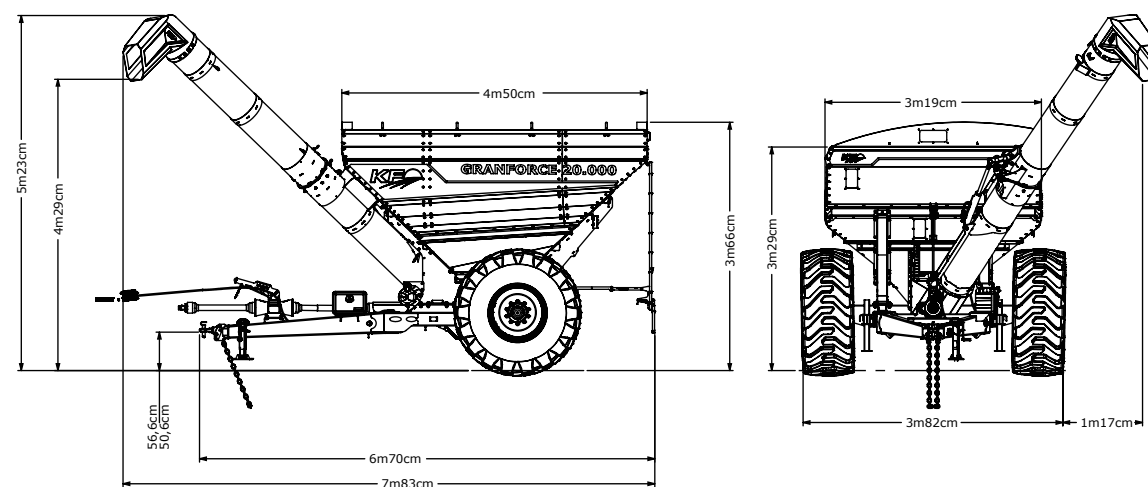
Direcionador de fluxo fixo	Conjunto sem fim de helicoides com tratamento
Sistema de rodado sem freio	Arcos de lona
Aro 27"x32" com 10 furos	-

ITENS OPCIONAIS

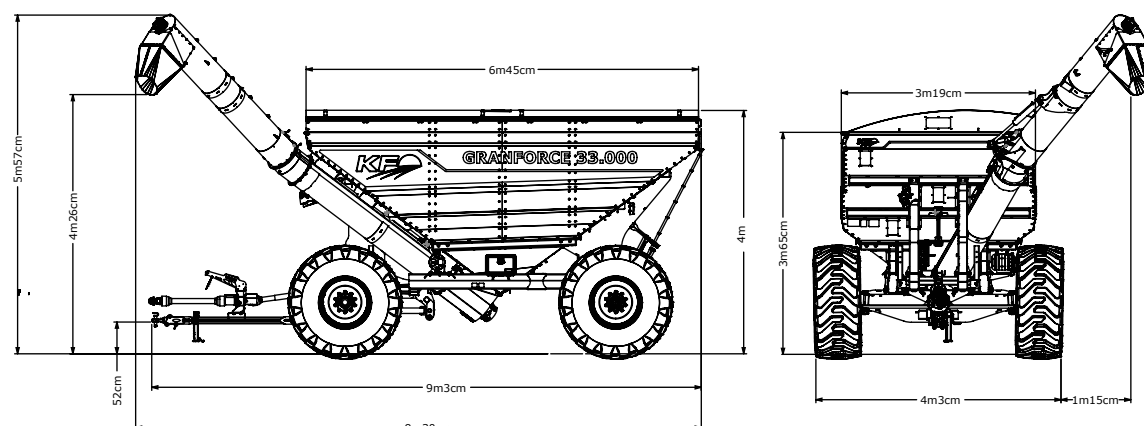
Direcionador de fluxo hidráulico	Conjunto sem fim com tratamento arroeiro
KIT transmissão p/ 1000 RPM	Sistema lona fácil
KIT iluminação sinaleira e faroletes	Sistema de rodado com freio
Aro 20" x 30,5" disponível somente no modelo Granforce 33.000	

Medidas variam de acordo com as configurações dos rodados.

GRANFORCE 20.000



GRANFORCE 33.000



Janeiro de 2026. A KF mantém um processo contínuo de desenvolvimento de seus produtos reservando-se ao direito de alteração sem prévio aviso. Foto meramente ilustrativa.

GRANELEIRO

GRANFORCE

20.000 | 33.000

MAIS FORÇA NA SUA COLHEITA



PLANTE COM SEGURANÇA
E COLHA RESULTADOS.

INDÚSTRIA DE MÁQUINAS E IMPLEMENTOS AGRÍCOLAS KF LTDA.
Rua Costa e Silva, 550 - Cândido Godói - RS - CEP 98970-000
Fone: (55) 3548-1312 • (55) 3548-1505 • www.industrialkf.com.br
f industrialkf @industrial.kf Canal KF Oficial

Representante:



UMA DAS GRANDES
FORÇAS DO AGRO NO
BRASIL E AMÉRICA LATINA



MELHOR RAIO DE
GIRO DO MERCADO



MAIOR VELOCIDADE
DE DESCARGA



GRANDE CAPACIDADE
DE RESERVATÓRIO



GRANELEIRO

GRANFORCE

TECNOLOGIA AVANÇADA PARA SUA COLHEITA!

MAIOR CAPACIDADE DE GRÃOS E VAZÃO DE DESCARGA, IDEAL PARA SUA PROPRIEDADE!

A linha Granforce foi projetada para todas as condições de terrenos e maior velocidade de descarga. Conheça os diferenciais que vão trazer mais força e produtividade no transporte de grãos em sua lavoura.



ILUMINAÇÃO*

Sinaleiras de alta intensidade proporcionam desempenho e segurança em operação noturna. *Opcional.

OPÇÕES DE PNEUS :

* Pneu 30,5x32" - disponíveis para os modelos 20.000L e 33.000L

* Pneu 650/65-30.5 (alta flutuação), para reduzir a compactação de solo durante o transporte de grãos - disponível apenas para 33.000L.

RODADO COM FREIO*

Sistema de rodado com freio a tambor para maior segurança em terrenos acidentados.

*Opcional.

KIT DE LONA FÁCIL*

Proporciona de forma simples e ágil a proteção dos grãos em caso de chuvas repentinas.

*Opcional.

Arcos de Lona de Série



ILUMINAÇÃO*

Faroletes no tubo e dentro do reservatório.

*Opcional.

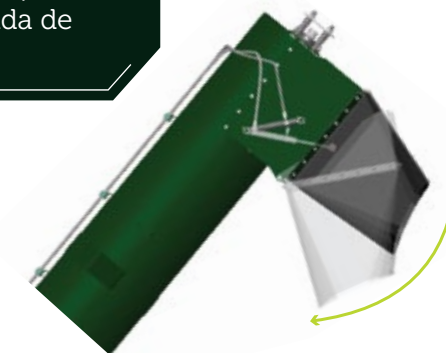
VELOCIDADE DE DESCARGA

Com uma excelente taxa de descarga, a linha GRANFORCE possui o tubo inclinado lateralmente para esquerda e para frente, garantindo que a operação possa ser executada de forma segura, sempre na visão do operador.

DIRECIONADOR DE FLUXO HIDRÁULICO*

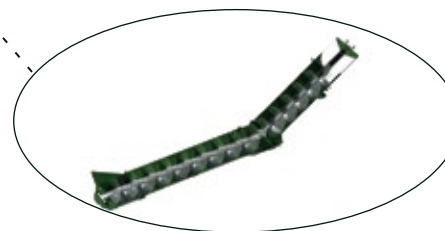
Com direcionador hidráulico consegue-se direcionar o fluxo de grãos de forma precisa.

*Opcional.



Proteção aos grãos colhidos

O Sistema Helicoidal da GRANFORCE com 500 mm de diâmetro reduz o contato dos grãos com metal. Este conceito reduz ao mínimo a quebra de grãos.



AGILIDADE E CONTROLE DE MANOBRAS

Apesar de ter o chassi mais largo, o design simples do eixo dianteiro aliado ao ângulo nas mangas de eixo trazem o melhor raio de giro do mercado!

KIT redução de 1000x540 RPM* flexibilidade para utilização com diversos modelos de tratores.

*Opcional.

Estrutura parafusada

Flexibilidade e maior durabilidade comparado com equipamentos soldados, além de possibilitar a reposição de peças parciais da estrutura.



Caixa de Transmissão

Transmissão por sistema de engrenagem com corrente banhada a óleo, permitindo a fácil manutenção.



DNA INOVADOR

